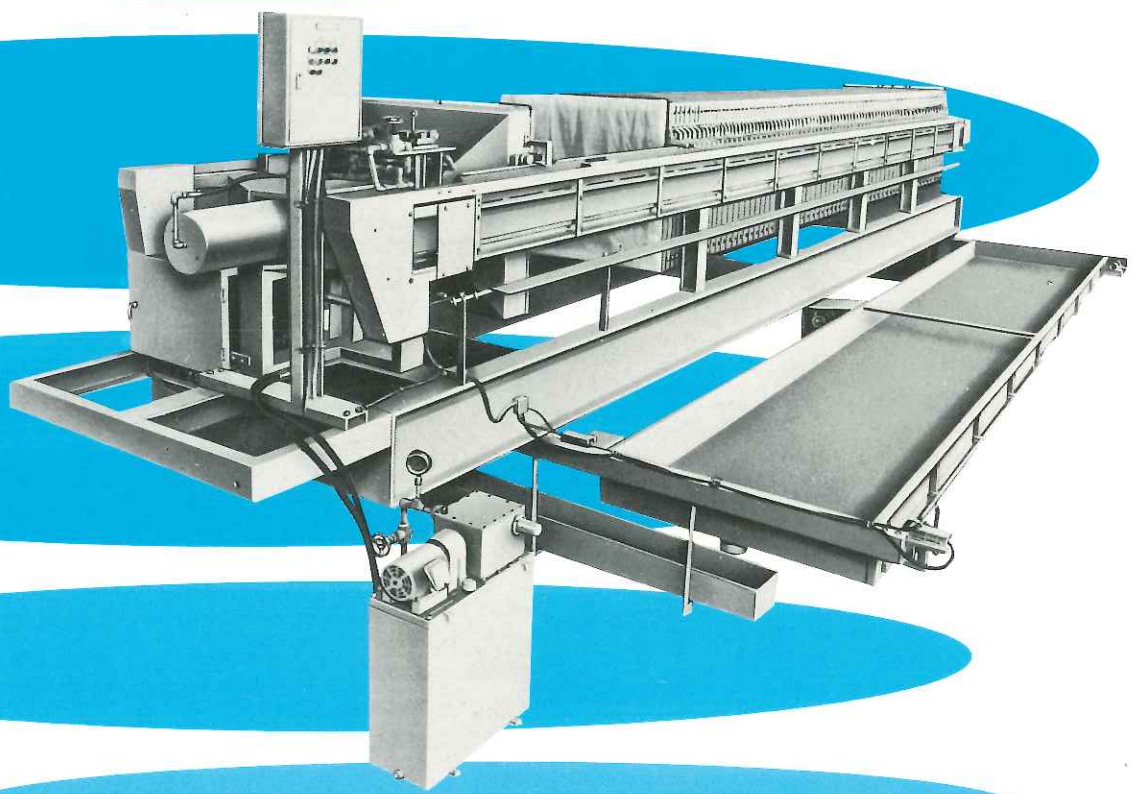


RASA フィルタープレス



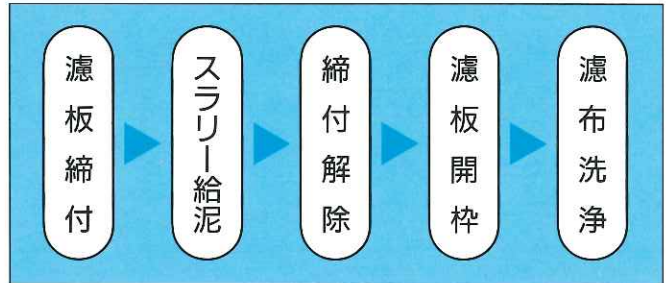
運搬設置工短期
容易な運転操作
少ない設置面積
維持管理費低減
耐久型堅牢構造
自動開枠装置付

 ラサテック株式会社

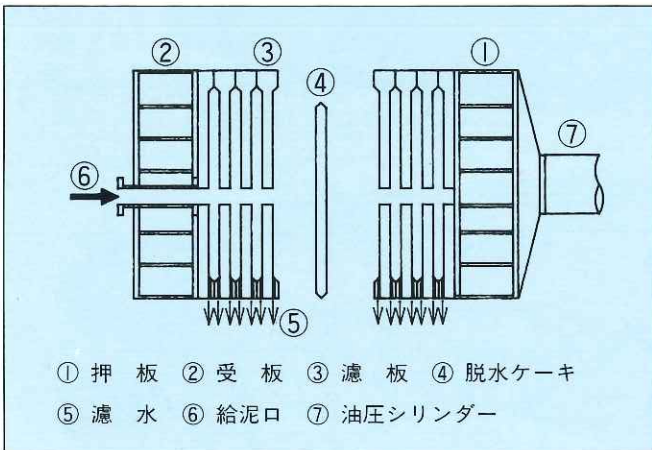
ラサの加圧式脱水機RJPフィルタープレスは小型機から大型機まで長年の実績を持ちシールド工事、都市土木工事、ダム・トンネル工事に広く御使用いただいております。

●脱水原理

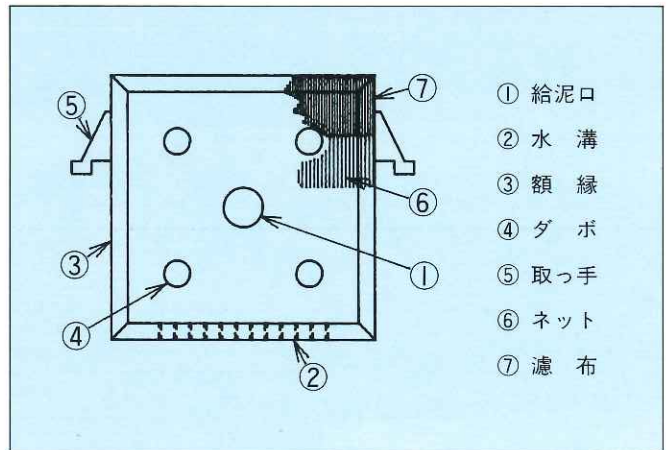
鉄板又は木板の両面4辺に額縁を固定し凹状とした板に水切ネットと濾布を装着した濾板を多数並べ必要な容積を形成し各濾板間からの液漏れを防ぐために全体を油圧で締め付け高圧スラリーポンプでスラリーを強制圧入することで濾布表面に固形分を捕集し脱水ケーキとして回収します。濾布を通過した清浄水は額縁下部の溝より排出されケーキの形成につれてほとんど出なくなった時点を濾過終了といたします。標準でケーキの含水率はほぼ40%（含水比66.7%）となります。



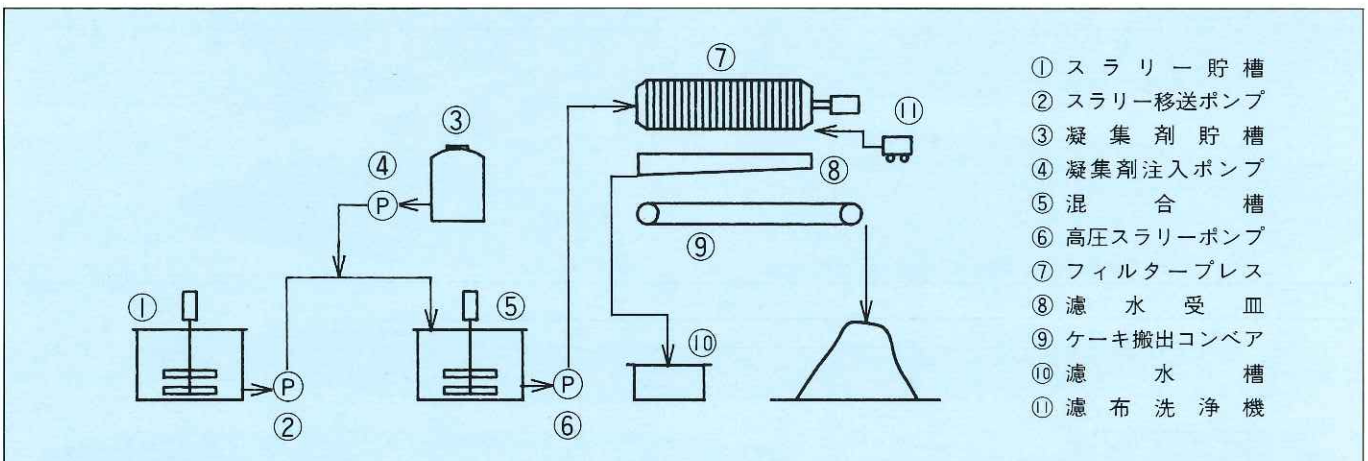
●概念図



●濾板説明図



●フローシート



●脱水能力表

スラリー 1 m³ を含水比66.7%まで脱水した場合のケーキ量 G s : 2.65

原泥水比重 T/m ³	1.05	1.10	1.15	1.20	1.25	1.30	1.35
原泥水濃度 wt%	7.7	14.6	20.9	26.8	32.1	37.1	41.6
脱水ケーキ量 m ³	0.06	0.11	0.16	0.22	0.27	0.28	0.38

脱水に要する時間は原泥の濃度と粘性で異なりますが、原泥濃度30wt%程度で90分です。

● 濾過面積・容積・重量・運搬

呼 称	型 式	濾過面積	濾過容量	厚 み	概略重量	運 搬		
mm × mm	R J P	m ²	m ³	mm	t	10Tトラック	セミトレーラー	トレーラー
720 口	720-70	36	1.0	30	8.1	2		
810 口	810-50	49	0.75	30	8.1	2		
	810-100	98	1.50	30	12.5	2		
1200 口	1200-50	110	1.85	32	16.0	1	1	
	1200-100	220	3.70	32	22.0	2	1	
	1200-120	267	4.44	32	26.0	2	1	
1500 口	1500-50	174	2.61	30	19.0	2		
	1500-75	261	3.91	30	28.0	3		
	1500-100	348	5.22	30	33.0	2	1	
	1500-125	435	6.52	30	38.0	2	2	
	1500-165	574	9.1	32	46.3	3	2	
1650 口	1650-100	450	7.2	32	45.0	2		2
	1650-125	562	9.1	32	50.0	2		2

設 備 動 力	仕 様 / 型 式	720	810	1200	1500	1650
開 弁 機 駆 動 部	チェーン走行式	0.75	0.75	0.75	1.50	1.50
油 圧 ユ ニ ッ ト	高低自動切換型	1.50	1.50	2.20	3.70	5.50
水 受 皿 移 動	油圧共用：-	-	0.40	-	0.40	-
ケーキ搬出コンベア	600 - 900W	2.2	2.2	3.7	3.7	3.7
スラリーポンプ	NS-T50(2B)	15.0	15.0	22.0	22.0	22.0
濾 布 洗 浄 機	35 kg/cm ² × 28 L	2.2	2.2	2.2	2.2	2.2
操 作 盤	1	-	-	-	-	-
動 力 合 計 Kw		21.65	22.05	30.85	33.50	34.90

● 濾布物性表

品 種	材 質	織 り	通 気 度 cc/min/cm ²	破断強力 kg/3cm	厚 み mm	重 量 kg/m ²	環 境 影 響		
							酸	アルカリ	日 光
RP85I	ポリプロピレン	2/2 綾織	1000	290/160	0.98	450	○	○	×
RP989G	ポリプロピレン	2/2 綾織	2000	280/300	1.28	570	○	○	×
RNI223C	ナイロン	5枚朱子織	4000	130/140	0.36	310	×	○	△
RNI234CL	ナイロンカレンダー	5枚朱子織	3000	240/140	0.56	420	×	○	△
RNMM-700	ナイロン	5枚朱子織	1800	200/151	0.56	420	×	○	△

濾布は通常のスラリーに含まれる酸・アルカリには耐えるものを選定しておりますが、濾室内接液部以外特に上部部分は濾布織糸の毛細管現象により酸・アルカリが濃縮蓄積し強酸・強アルカリ状態となり劣化の原因となります。内部と共に外部も定期的に洗浄を行うことが必要です。また直射日光に晒されますと熱・紫外線により急激に劣化を生じ風化状態となりますので必ず上屋等で遮断するなどの対策が必要です。

● 高圧スラリーポンプ

スラリー給泥圧力：4.5~5.5kg/cm² max7.0 kg/cm²

型 式	軸 動 力 Kw	揚 水 量 m ³ /min	全 揚 程 量 m	回 転 数 rpm	本 体 重 量	モ ー タ 重 量
NS-T50	15-22-25	0.4 (0.3-1.0)	55 (40-80)	1950 - 2850	167 kg	282kg/22Kw
NS-T75	22-37-45	0.8 (0.6-2.0)	55 (40-80)	1600 - 2300	282 kg	505kg/45Kw

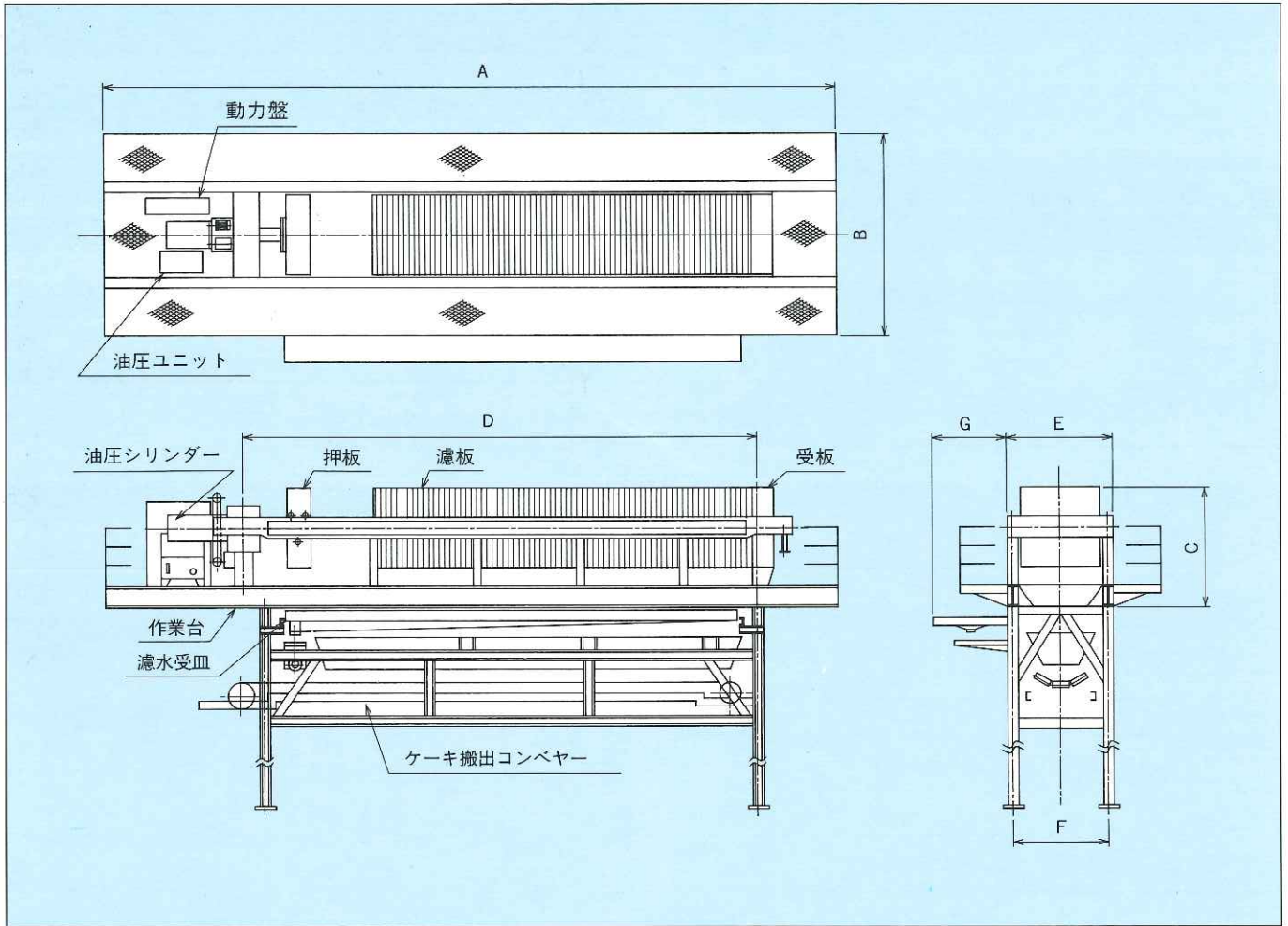
ラサ商事(株)・大平洋機工(株) 製

● 無機凝集剤注入ポンプ

ダイヤルによる0-100%

型 式	吐 出 量 L/min 50/60Hz	時 間 当 L/H	口 径 mm	Kw	吐 出 圧 kg/cm ²	材 質	重 量 kg
RCM-4R	0.7/0.8 - 3.3/4.0	40 - 200	20	0.2	5.0	PVC	20
RCM-9R	1.5/1.8 - 7.5/9.0	90 - 450	25	0.4	5.0	PVC	31
RCM-22R	3.6/4.4 - 18 / 22	200 - 1000	40	0.75	3.0	PVC	39
RCM-34R	0.7/0.8 - 28 / 34	300 - 1600	50	0.75	3.0	SUS	65

RASA フィルタープレス諸元表



呼称	型式/寸法	A	B	C	D	E	F	G
720 口	720-70	7300	2800	1450	5150	1140	940	1100
810 口	810-50	7300	2800	1450	4600	1350	1150	1100
	810-100	11800	2800	1450	7500	1350	1150	1100
	1200 口	1200-50	8500	3000	1850	4300	1660	1460
1200 口	1200-100	9500	3300	1850	6200	1660	1460	1650
	1200-120	11000	3850	1850	7700	1800	1600	1650
	1500 口	1500-50	8500	3900	2200	4500	2000	1800
1500-75		10000	3900	2200	5500	2000	1800	1650
1500-100		11000	3900	2200	6600	2000	1800	1650
1500-125		13000	3950	2200	8400	2000	1800	1650
1500-165		14000	3950	2200	9700	2000	1800	1650
1650 口	1650-100	11650	3930	4400	7250	2130	1930	1100
	1650-125	13000	3930	4400	8600	2130	1930	1100

上記寸法は標準仕様のため多少の変更は予め御了承願います。

 ラサテック株式会社

本社・工場 〒290-0232 千葉県市原市皆吉1634-1
TEL 0436-92-0829 FAX 0436-92-4062

東京営業所 〒133-0061 東京都江戸川区篠崎町7-27-23
TEL 03-3678-4456 FAX 03-3678-4477

●代理店