

# 三社式

# 泥废水处理装置

(特許出願中)



三社工業株式会社

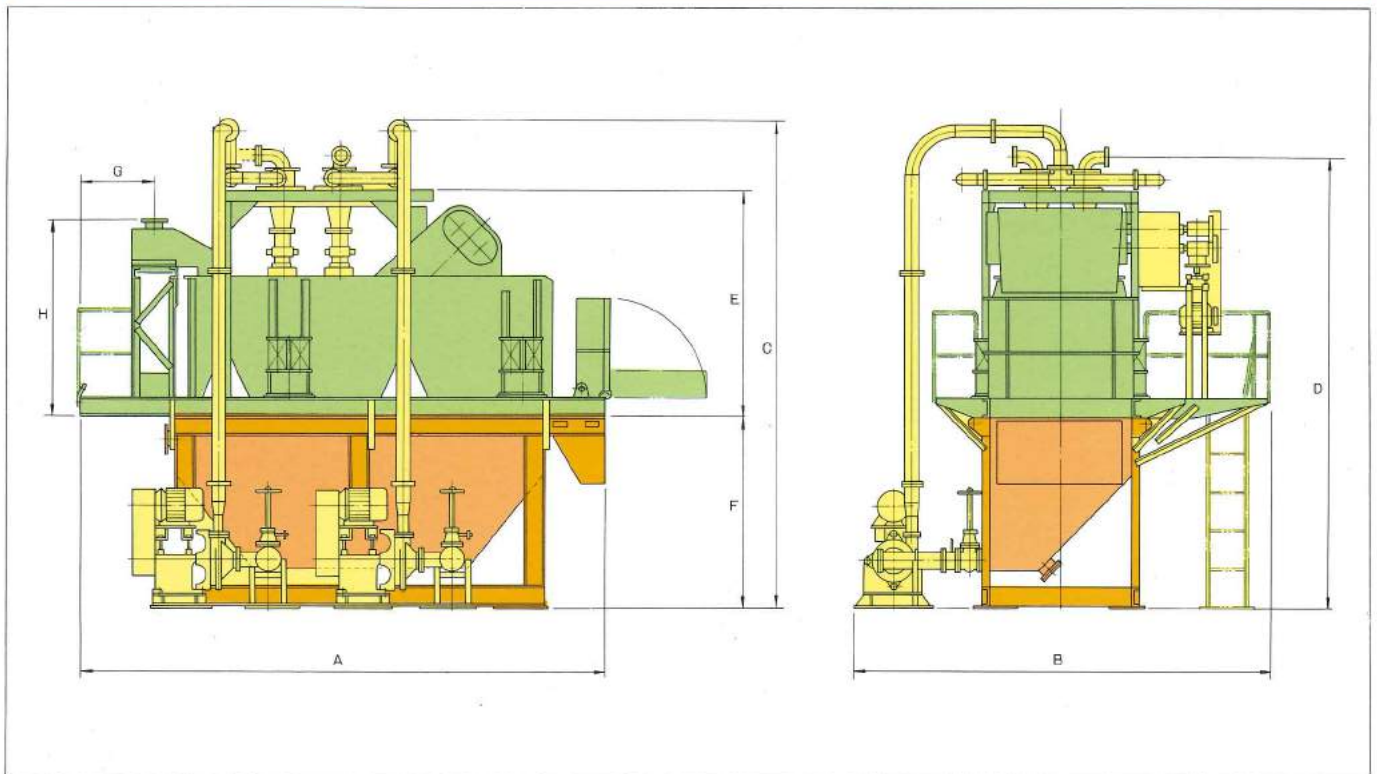
# サンドデハイド、スーパー50サイクロン、組立式フィルタプレス

## ラサ工業が独自に開発した 泥廃水処理装置です!

最近、土木工事は施工の安全性や薬液注入工法等の公害を防ぐために、泥水を用いた工法が盛んになっています。しかしこれらの工法からは大量の泥廃水が発生し新たな環境汚染の原因になりますので、その対策が必要です。当社は、土木建設機械並びに公害防止機器メーカーとして、従来より泥廃水処理技術の研究、開発に取組み、最も合理的な処理方式を準備しています。泥廃水処理のエースとして大いにご活用下さい。



### ●サンドデハイドの寸法図



単位mm

型 式	A	B	C	D	E	F	G	H
SD-1.5	3800	1960	4420	4280	1750	2000	350	1375
SD-2	4775	3499	4711	4606	2100	2100	700	1845
SD-4	5500	4510	5286.5	4941	2639.5	1900	775	2325

注) 寸法・仕様は変更することがありますので、ご使用の際には寸法図をお取寄せください。

## ●特 長

### ●サンドデハイダ

掘削土砂の性状に合わせて振動数を変えることができます。

従って微砂回収率および脱水率が高くなります。

### ●スーパ50サイクロン

分級効率分級濃縮性能が抜群で、高濃度の泥水が得られます。

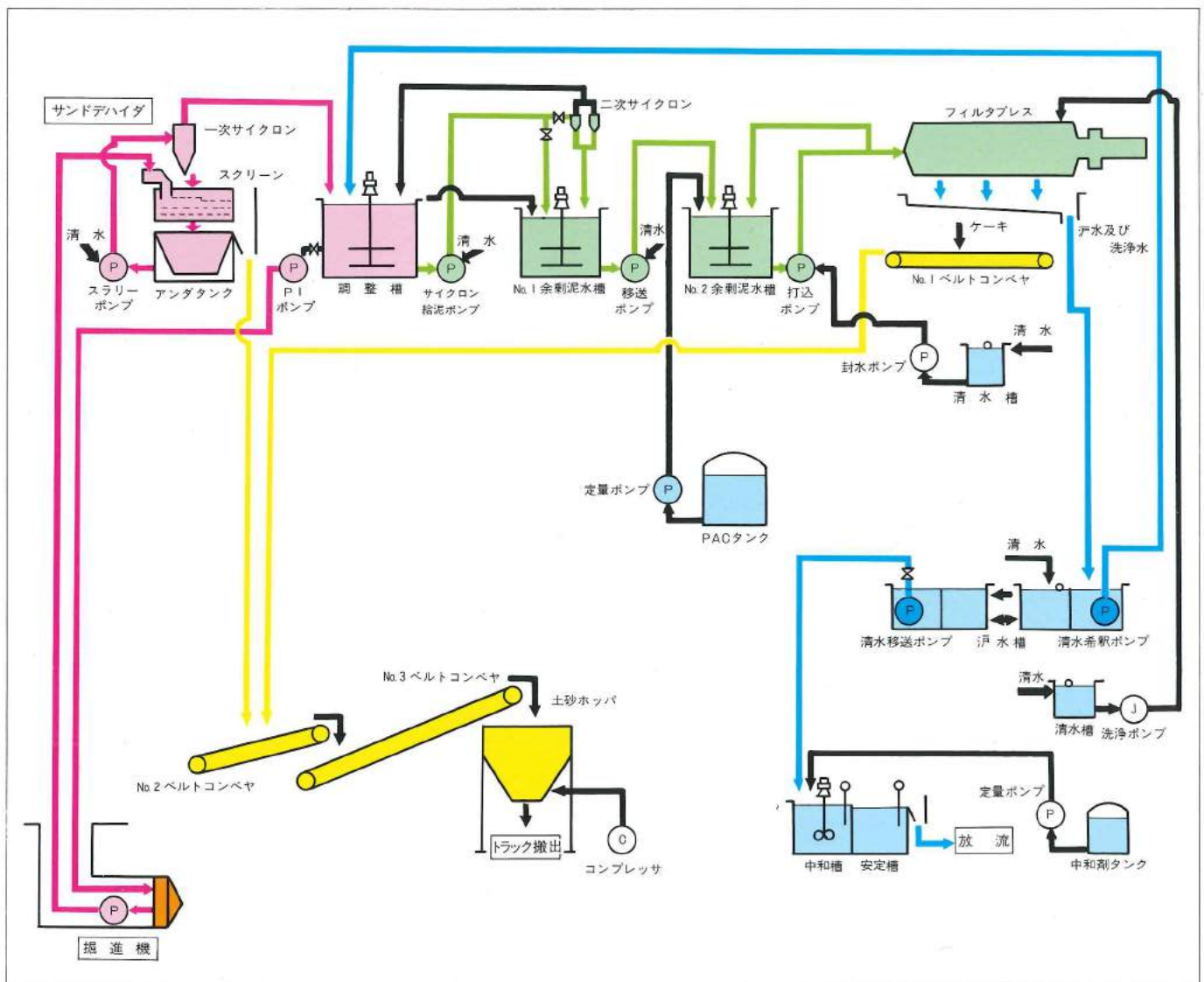
従って凝集沈澱槽が不要で、そのまま汙過ができます。

### ●組立式フィルタプレス

上下ユニットにセパレートされ据付移動が簡単です。



## ●フローシート



# 連続壁工法用デハイユニット

泥廃水処理に関する永年の技術の蓄積にもとづいて開発した地下連続壁工法における排泥水一次処理装置の新鋭機です。

特に長期間の溝壁の安定が要求される、大深度の連続壁工法による排泥水の連続処理にその威力を発揮しています。

## ●特 長

1. 安定液の経済的な循環連続使用ができます。
2. 排泥水より微砂を効率よく分離回収します。
3. 脱水性能がよく廃土の運搬に便利で経済的です。
4. 組立、分解、輸送の便利な構造です。

## ●仕 様

項 目		型 式	S D - 7	
処 理 量			7 m <sup>3</sup> /min	
振 動 篩	サ イ ズ		1500×3600×3 D	
	動 力		11kW×4 P×2 台	
	台 数		1 台	
サイクロン	型 式	MD 12	S P 50	
	円筒部の内径	φ300	φ50	
	数 量	4 本	16本(1組)	
ポ ン プ	吐 出 口 径	150A	80A	
	動 力	55kW×4 P	30kW×4 P	
	台 数	2 台	1 台	
タ ン ク	アンダタンク容量	8 m <sup>3</sup>	1.5 m <sup>3</sup>	
	分配タンク容量	2 m <sup>3</sup>		
重 量			23,700kg	
寸法(縦×横×高さ)			7800mm×4500mm×6900mm	



鹿島建設株式会社殿施工例

# マッドスクリーン

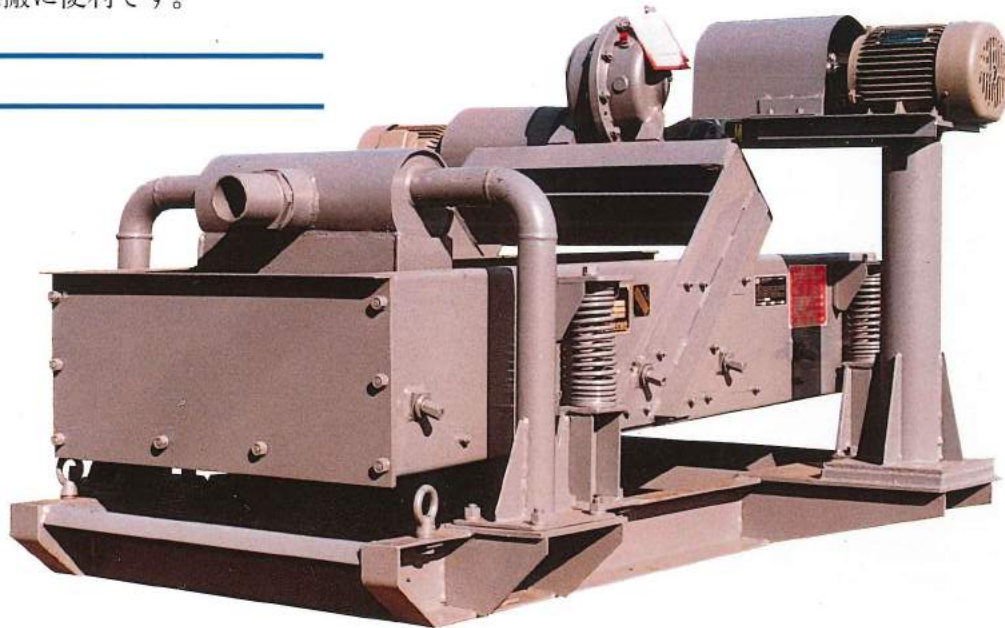
建築基礎工事あるいはさく井工事等の排泥水処理に  
 便利な簡易一次処理機です。

## ●特 長

1. 構造がコンパクトで輸送据付けが容易です。
2. 操作がいたって簡単です。
3. 処理能力が大きく、原水の変動にも対応できます。
4. 水切れがよく、残土の運搬に便利です。

## ●用 途

- 土木工事廃泥水処理
- ベントナイト廃泥水処理
- 残コン(生コン)処理
- その他の固液分離用



## ●仕 様

型 式	2 × 6 (I)MD
重 量	約 500kg
寸 法	幅 × 長 × 高さ 1450mm × 2000mm × 1020mm

(マッドスクリーンは0.75t以上のロングボディ車で運搬可能です)

各サイズは御要望に応じて製作致します。

## ●サンドデハイド標準仕様

項 目		型 式	S D - 1.5	S D - 2	S D - 4			
処 理 量			1.3 m <sup>3</sup> /min	1.8 m <sup>3</sup> /min	3.6 m <sup>3</sup> /min			
振 動 篩	サ イ ズ		600×2100×2 D	750×3000×3 D	1200×3600×3 D			
	動 力		1.5kW×4 P×2 台	3.7kW×4 P×2 台	5.5kW×4 P×2 台			
湿 式	台 数		1 台	1 台	1 台			
	型 式		MD - 12	MD - 9	MD - 9			
湿 式 サイクロン	円筒部の内径		φ 300	φ 230	φ 230			
	台 数		1 台	2 台	4 台			
サ ン ド ポ ン プ	吐 出 口 径		100	100	100			
	動 力		15kW×6 P	30kW×4 P	30kW×4 P			
	台 数		1 台	1 台	2 台			
アンダタンク容量			5 m <sup>3</sup>	3.5 m <sup>3</sup>	5.4 m <sup>3</sup>			
総 重 量			3700kg	6050kg	12900kg			
外形寸法 タテ×ヨコ×タカサ			3800×1960×4420	4870×3500×4710	5600×4510×5500			
積 載 トラック	最大積載量		7500kg			10750kg		
	荷 台 寸 法	長サ	幅	床面地上高サ	長サ	幅	床面地上高サ	
		9400	2350	1410	9700	2350	1370	

## 総発売元



本社、工場

〒290-0232 千葉県市原市皆吉 1634-1

TEL0436-92-0829 (代表) FAX0436-92-4062

東京営業所

〒133-0061 東京都江戸川区篠崎町 7-27-23 (ISIビル 6F)

TEL03-3678-4456 (代表) FAX03-3678-4477

●代理店